

Τάξη Β΄

Θέματα γραπτών προαγωγικών εξετάσεων περιόδου Μαΐου-Ιουνίου 2006

ΠΕΡΙΦΕΡΕΙΑΚΗ ΔΙΕΥΘΥΝΣΗ Α/ΘΜΙΑΣ ΚΑΙ Β/ΘΜΙΑΣ ΕΚΠΑΙΔΕΥΣΗΣ ΣΤΕΡΕΑΣ ΕΛΛΑΔΑΣ

Στα Μαθηματικά

copyright © 2005- 2006

Θεωρία

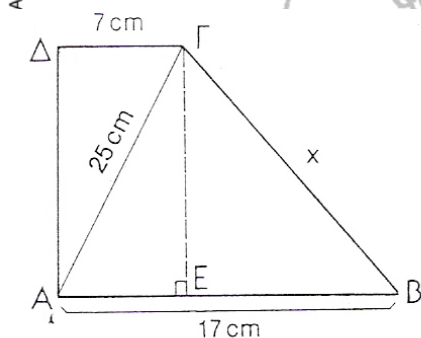
- 1 α) Ποία πολύγωνα ονομάζονται κανονικά;
β) Με ποιόν τρόπο βρίσκουμε την κεντρική γωνία κανονικού πολυγώνου;
γ) με ποιόν τύπο βρίσκουμε την γωνία κανονικού πολυγώνου;

2α) Σε ορθογώνιο τρίγωνο ΑΒΓ να ορίσετε το ημίτονο, το συνημίτονο και την εφαπτομένη μιας από της οξείας γωνίες του.

β) Αν σε τρίγωνο ΑΒΓ ($\alpha=90^\circ$) η εφαπτομένη μιας οξείας γωνίας είναι ίση με τη μονάδα, τί τρίγωνο είναι το ΑΒΓ; (εξηγείστε)

Άσκησης

1) Να βρείτε το x στο παρακάτω τραπέζιο.



2) Ένα κανονικό εννεάγωνο έχει πλευρά 12cm και είναι εγγεγραμμένο σε κύκλο. Να βρείτε το εμβαδόν του. (Δίνεται $\epsilon\varphi 20^\circ = 0,364$)

3) Να λυθεί η εξίσωση: $\frac{12-x}{4} - \frac{2-x}{3} = \frac{x}{6}$

Παρατήρηση : για την λύση της δεύτερης άσκησης χρησιμοποιούνται στοιχεία από την 8.4 παράγραφο που είναι εκτός ύλης