

ΤΑΞΗ Β΄  
ΘΕΜΑΤΑ ΓΡΑΠΤΩΝ ΠΡΟΑΓΩΓΙΚΩΝ ΕΞΕΤΑΣΕΩΝ ΜΑΪΟΥ- ΙΟΥΝΙΟΥ  
ΣΤΑ ΜΑΘΗΜΑΤΙΚΑ

ΠΕΡΙΦΕΡΕΙΑΚΗ ΔΙΕΥΘΥΝΣΗ Α/ΘΜΙΑΣ ΚΑΙ Β/ΘΜΙΑΣ ΕΚΠΑΙΔΕΥΣΗΣ ΣΤΕΡΕΑΣ ΕΛΛΑΔΑΣ

ΘΕΩΡΙΑ  
copyright © 2005-2006

Θέμα 1<sup>ο</sup>

Να συμπληρωθούν οι ισότητες. (Ορισμοί – Ιδιότητες δυνάμεων)

ι)  $a^v =$     ιι)  $a^μ \cdot a^v =$     ιιι)  $\frac{a^μ}{a^v} =$     ιιιι)  $(a^μ)^v =$     ιιιιι)  $a^0 =$     ιιιιιι)  $a^{-v} =$

Θέμα 2<sup>ο</sup>

α) Να διατυπώσετε το Πυθαγόρειο Θεώρημα

β) Να διατυπώσετε το αντίστροφο του Πυθαγορείου Θεωρήματος

ΑΣΚΗΣΕΙΣ

Άσκηση 1<sup>η</sup>

Να λυθεί η εξίσωση:

$$\frac{4x}{3} - \frac{x-2}{4} = \frac{x}{6} - \frac{x-1}{2}$$

Άσκηση 2<sup>η</sup>

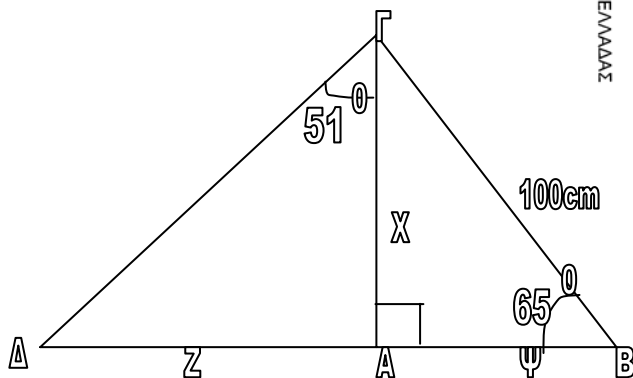
Στο διπλανό σχήμα να υπολογιστούν οι πλευρές:

$X=AG=$ ;     $\Psi=AB=$ ;     $Z=AD=$ ;

Δίνονται:  $\eta\mu 65^\circ=0,906$  ,  $\eta\mu 51^\circ=0,78$

$\sigma\upsilon\nu 65^\circ=0,423$  ,  $\sigma\upsilon\nu 51^\circ=0,63$

$\epsilon\phi 65^\circ=2,145$  ,  $\epsilon\phi 51^\circ=1,24$



ΠΕΡΙΦΕΡΕΙΑΚΗ ΔΙΕΥΘΥΝΣΗ Α/ΘΜΙΑΣ ΚΑΙ Β/ΘΜΙΑΣ ΕΚΠΑΙΔΕΥΣΗΣ ΣΤΕΡΕΑΣ ΕΛΛΑΔΑΣ

copyright © 2005-2006

ΠΕΡΙΦΕΡΕΙΑΚΗ ΔΙΕΥΘΥΝΣΗ Α/ΘΜΙΑΣ ΚΑΙ Β/ΘΜΙΑΣ ΕΚΠΑΙΔΕΥΣΗΣ ΣΤΕΡΕΑΣ ΕΛΛΑΔΑΣ  
copyright © 2005-2006

ΠΕΡΙΦΕΡΕΙΑΚΗ ΔΙΕΥΘΥΝΣΗ Α/ΘΜΙΑΣ ΚΑΙ Β/ΘΜΙΑΣ ΕΚΠΑΙΔΕΥΣΗΣ ΣΤΕΡΕΑΣ ΕΛΛΑΔΑΣ  
copyright © 2005-2006

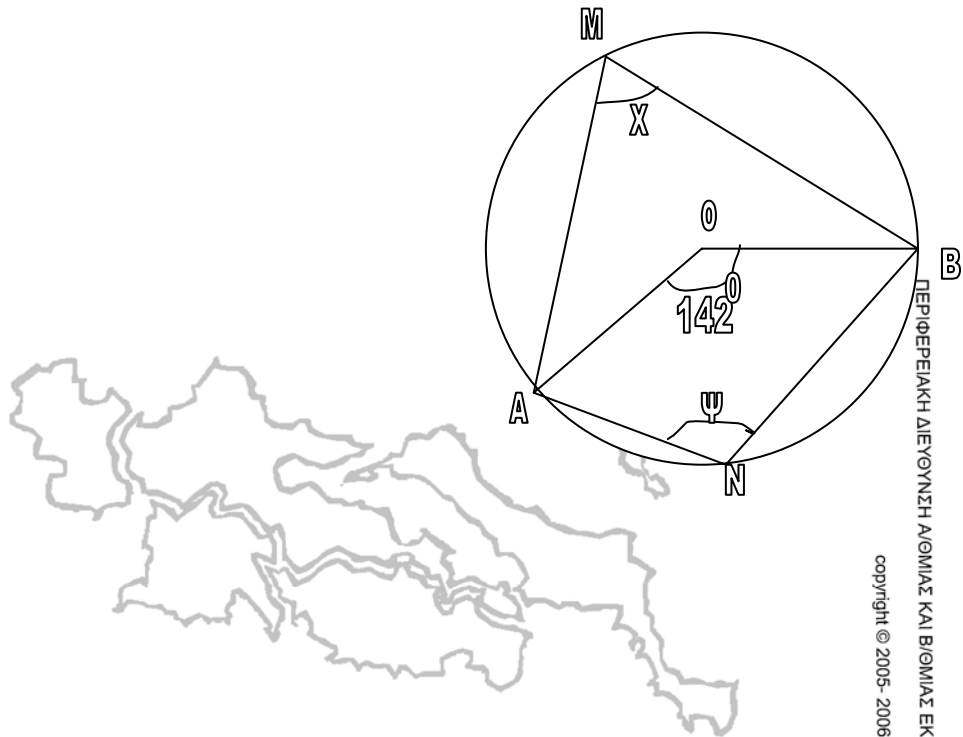
### Άσκηση 3<sup>η</sup>

Στο διπλανό σχήμα, να υπολογιστούν οι γωνίες

$\chi=$ ;  $\psi=$ ;

ΠΕΡΙΦΕΡΕΙΑΚΗ ΔΙΕΥΘΥΝΣΗ ΑΘΜΙΑΣ ΚΑΙ Β/ΘΜΙΑΣ ΕΚΠΑΙΔΕΥΣΗΣ ΣΤΕΡΕΑΣ ΕΛΛΑΔΑΣ

copyright © 2005- 2006



ΠΕΡΙΦΕΡΕΙΑΚΗ ΔΙΕΥΘΥΝΣΗ ΑΘΜΙΑΣ ΚΑΙ Β/ΘΜΙΑΣ ΕΚΠΑΙΔΕΥΣΗΣ ΣΤΕΡΕΑΣ ΕΛΛΑΔΑΣ

copyright © 2005- 2006

copyright © 2005- 2006

ΠΕΡΙΦΕΡΕΙΑΚΗ ΔΙΕΥΘΥΝΣΗ ΑΘΜΙΑΣ ΚΑΙ Β/ΘΜΙΑΣ ΕΚΠΑΙΔΕΥΣΗΣ ΣΤΕΡΕΑΣ ΕΛΛΑΔΑΣ

copyright © 2005- 2006