

Θ Ε Μ Α Τ Α
ΠΡΟΑΓΩΓΙΚΩΝ ΕΞΕΤΑΣΕΩΝ
ΠΕΡΙΟΔΟΥ ΜΑΪΟΥ – ΙΟΥΝΙΟΥ 2008
ΣΤΑ ΜΑΘΗΜΑΤΙΚΑ

A' ΘΕΩΡΙΑ

- 1) α) Ποια σχέση συνδέει δύο ποσά χ, ψ που είναι ανάλογα και τι ονομάζουμε συντελεστή αναλογίας;
β) Ποια σχέση συνδέει δύο ποσά χ, ψ που είναι αντιστρόφως ανάλογα και ποια τιμή δεν μπορούν να πάρουν τα ποσά αυτά;
γ) Που βρίσκονται τα σημεία, που αντιστοιχούν στα ζεύγη τιμών (χ, ψ) δύο αναλόγων ποσών και που τα σημεία, που αντιστοιχούν στα ζεύγη τιμών (χ, ψ) δύο αντιστρόφως αναλόγων ποσών;
- 2) α) Τι ονομάζουμε διάμεσο, ύψος και διχοτόμο ενός τριγώνου.
β) Να αναφέρετε τις ιδιότητες των πλευρ[ων, των γωνιών και των δευτερευόντων στοιχείων ενός ισοπλεύρου τριγώνου.

B' ΑΣΚΗΣΕΙΣ

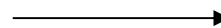
- 1) α) Να υπολογίσετε τις παραστάσεις:

$$A = (3^2 - 2^3) \cdot (5 \cdot 2 - 3^2) + (4 \cdot 3^2 - 3 \cdot 11) \cdot \left(\frac{5}{2} \cdot 0,5 - 1\right)$$

$$B = \left(\frac{5}{6} + \frac{4}{3}\right) - \frac{13}{12} + (2^2 + 3 \cdot 5) : \frac{19}{5}$$

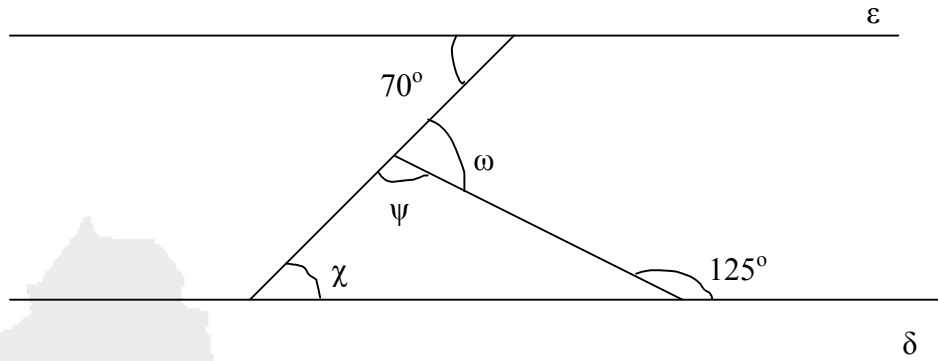
- β) Να συγκρίνετε τους αριθμούς: $\frac{A}{B} + 1$ και $\frac{B}{A} - 1$ όπου A, B οι τιμές των προηγούμενων παραστάσεων.

- 2) Ένας έμπορος αγοράζει 500 ηλεκτρονικούς υπολογιστές πληρώνοντας 320.000 €. Πουλάει τους 310 με κέρδος 20 % και τους υπόλοιπους με κέρδος 15 % . α) Πόσα χρήματα κερδίζει συνολικά; β) Πόσο τοις εκατό είναι το κέρδος του από την πώληση όλων των υπολογιστών;



- 3) α) Σε ισοσκελές τρίγωνο ABΓ (AB = ΑΓ) η γωνία της κορυφής A είναι 40°. Να βρείτε τις άλλες γωνίες του τριγώνου.

β) Να υπολογίσετε στο παρακάτω σχήμα τις γωνίες χ , ψ , ω γνωρίζοντας ότι οι ευθείες (ϵ) και (δ) είναι παράλληλες.



ΠΕΡΙΦΕΡΕΙΑΚΗ ΔΙΕΥΘΥΝΣΗ ΕΚΠΑΙΔΕΥΣΗΣ ΣΤΕΡΕΑΣ ΕΛΛΑΔΑΣ